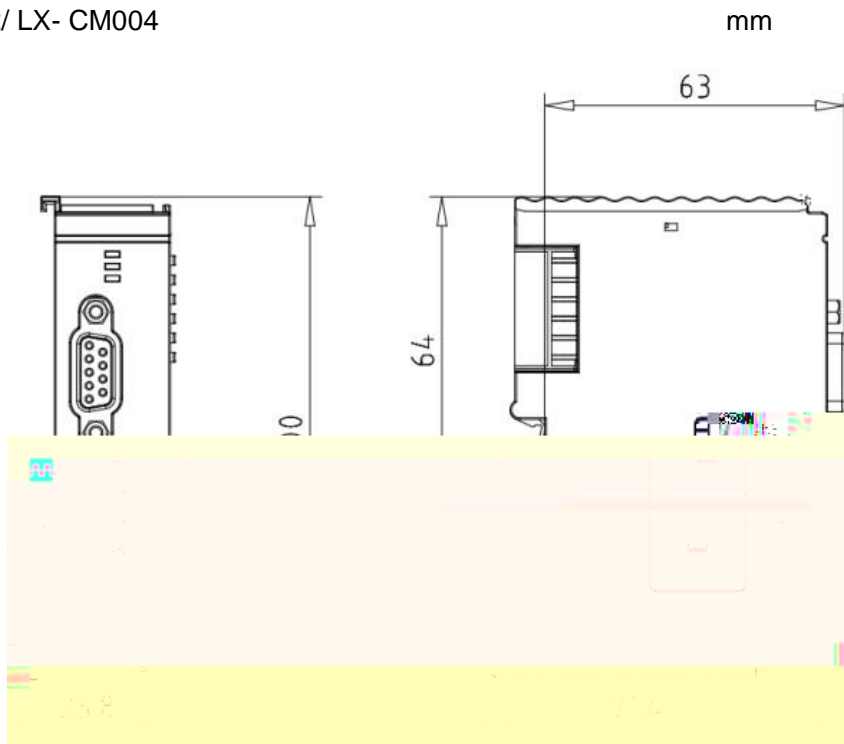


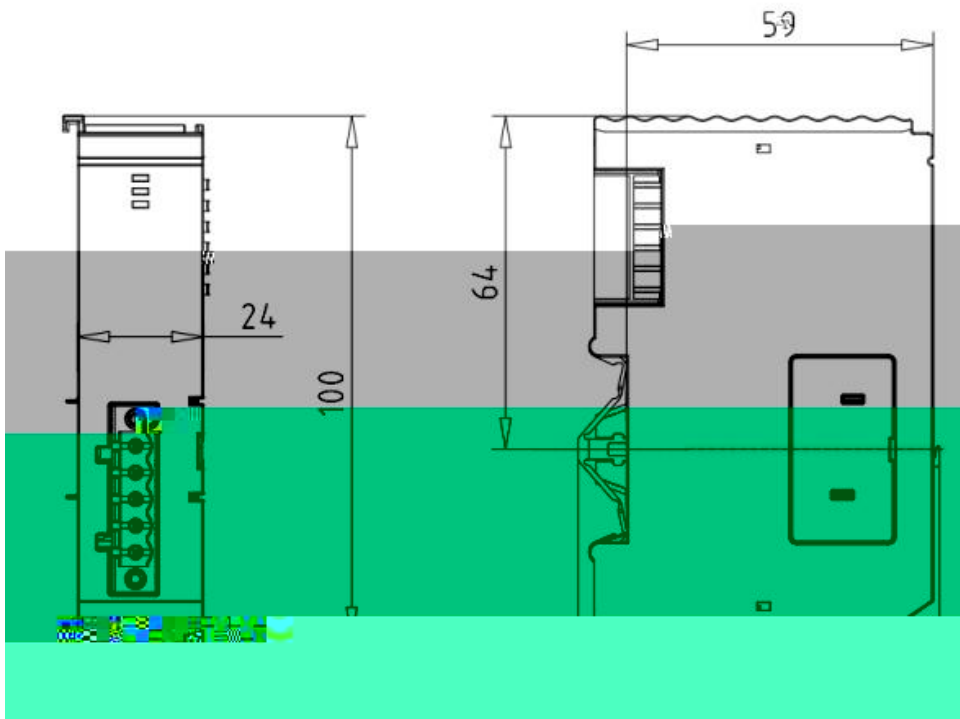
1.3.2

LX- CM002/ LX- CM004



LX-CM001	2	RS-232	<u>8</u>	<u>IO</u>
LX-CM003	2	RS-485	<u>16</u>	<u>IO</u>





1.3.5

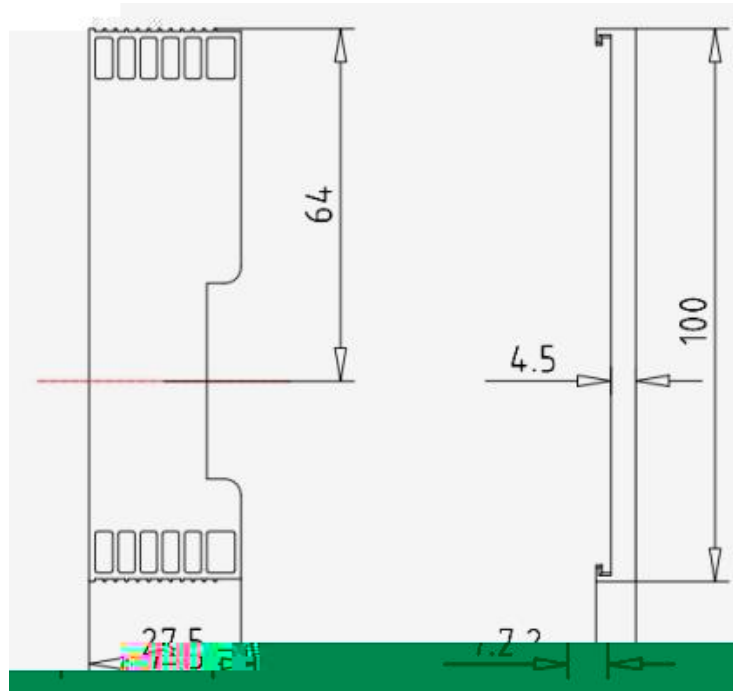
1. LX-IM001

mm









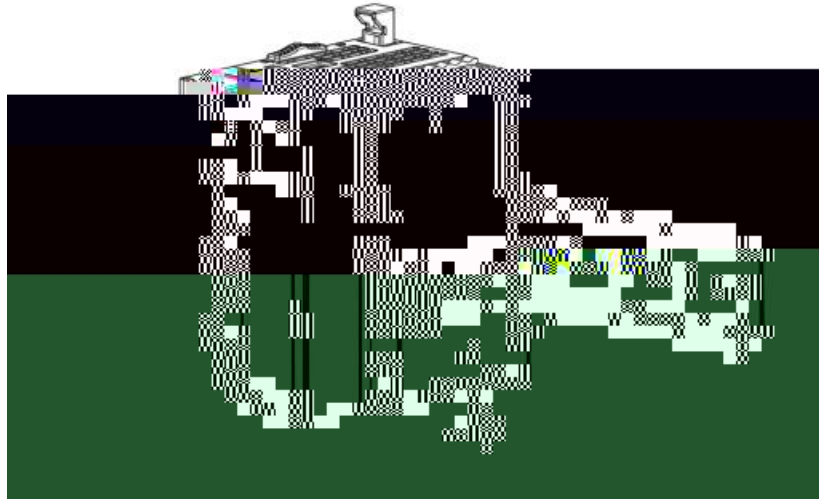
1.4

1.4.1 CPU

1 DIN

DIN





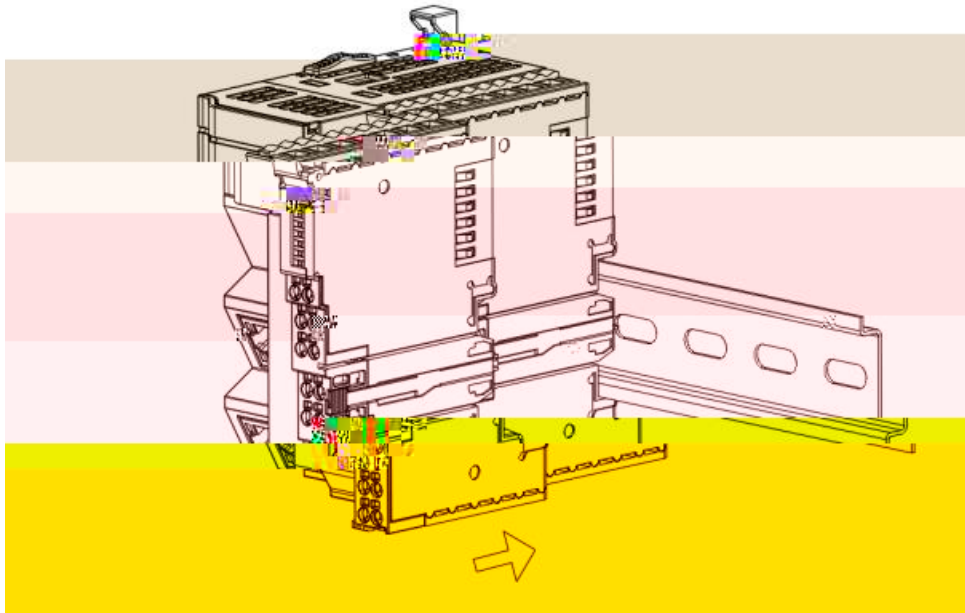
3

DIN

DIN



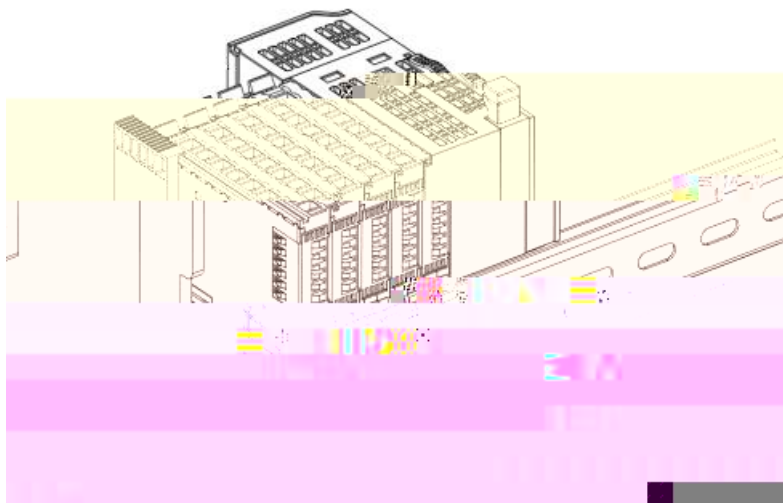




1.4.3

LX-EBK

1



2

DIN





1.5

1.5.1

150





